

Fehlerspannungs- überwachungsgerät

Deutsch

Bestimmungsgemäße Verwendung

Die Serie SB146 überwacht die Sekundärwicklungen von Schweißtransformatoren auf Fehlerspannungen gemäß DIN VDE 0545. Insgesamt können bis zu 6 Sekundärwicklungen überwacht werden.

Sicherheitshinweise allgemein

Montage, Anschluss und Inbetriebnahme nur durch Elektrofachkraft! Beachten Sie unbedingt:

- die bestehenden Sicherheitsvorschriften und
- das beiliegende Blatt "Wichtige sicherheitstechnische Hinweise für Bender-Produkte".

Wirkungsweise

Die beiden Messanschlüsse (z.B. E1/E2) werden an getrennten Stellen der gleichen Wicklungsseite der Sekundärwicklung angeschlossen. Auch die beiden Erdanschlussleitungen werden an getrennten Stellen am Schutzleiter (PE) angeschlossen. Überschreitet die gemessene Fehlerspannung den Ansprechwert, leuchtet die Alarm-LED für den betroffenen Messkreis auf und das Alarmrelais schaltet.

Das Alarmrelais arbeitet in Ruhestromschaltung, so dass auch bei Ausfall der Versorgungsspannung eine Meldung gewährleistet ist. Nach Beseitigung des Fehlers (Fehlerspannung) schaltet das Alarmrelais durch Betätigung der RESET-Taste in die Ausgangslage zurück und die Alarm-LED Alarm erlischt.

Zur Sicherstellung der Schutzmaßnahme werden die Anschlussleitungen zu den überwachten Schweißkreisen und zur Erde permanent überwacht. Sind eine oder mehrere Messleitungen oder Erdanschlussleitungen unterbrochen, schaltet das Alarmrelais. Zusätzlich blinkt die Alarm-LED ON (Unterbrechung Erdanschluss) und/oder die Alarm-LED Alarm des betroffenen Kanals. Mit der TEST-Taste können die Messkreise geprüft werden.

Alarmmeldungen

Fault Voltage Monitor

English

Intended Use

The relays of the SB146 series monitor the secondary circuits of welding transformers for fault voltages. A total of six secondary circuits can be monitored.

Safety Information

Installation, connection and commissioning of electrical equipment shall only be carried out by qualified electricians:

Particular attention shall be paid to:

- current safety regulations and
- the enclosed sheet "Important safety instructions for Bender products".

Function

Both measuring connections (z.B. E1/E2) are connected to different points on the same secondary circuit. Also the two earth connecting terminals are connected to the PE conductor (PE) at different points. If the measured value of the fault voltage exceeds the response value, the alarm LED of the respective measuring circuit lights up and the alarm relay switches.

The alarm relay works in N/C operation, i.e. in the event of failure of supply voltage a message is ensured. When the fault (fault voltage) has been eliminated, the alarm relay switches back to its original state and the alarm LED goes out after pressing the reset button.

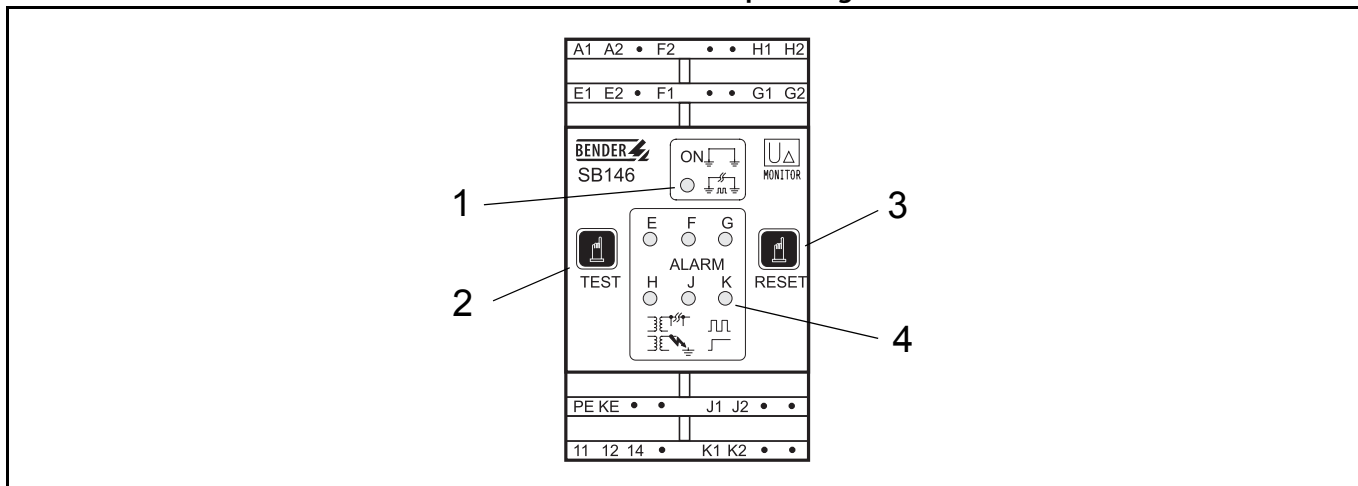
To ensure a safe condition, the connecting leads to the welding circuits being monitored and to earth are continuously monitored. If one or several measurement or earth connections are interrupted, the alarm relay switches. In addition, the alarm LED ON (interruption earth connection) and/or the alarm LED of the respective channel flashes. The device function can be tested by pressing the test button.

Alarm messages

Zustand/Condition				Meldungen/Messages		
Us	UF >	Anschluss Netz Connection to supply	Anschluss PE Connection PE	LED on	LED "E...K"	Relais/Relay
ON		OK	OK	X		ON
ON		offen open	OK	X	blinkt flashing	OFF
ON	X	OK	OK	X	ON	OFF
ON		OK	offen open	blinkt flashing		OFF
OFF						OFF

Bedienelemente

Operating Elements



- | | |
|--|--|
| <p>1 Betriebs-LED
– leuchtet im Betriebszustand
– blinkt bei Anschlussunterbrechung PE/KE</p> <p>2 TEST-Taste löst folgenden Ablauf aus:
ein Alarm wird ausgelöst, das Alarmrelais schaltet, alle LED leuchten. Die Alarmmeldung wird so lange gespeichert, bis die RESET-Taste gedrückt wird.</p> <p>3 RESET-Taste löscht Alarmmeldungen</p> <p>4 je eine ALARM-LED für die Messanschlüsse E ... K
– leuchtet bei Fehlerspannung
– blinkt bei Fehler-Anschlussüberwachung</p> | <p>1 Power On LED "ON"
– lights during operating mode
– flashes in case of interruption of the connection PE/KE</p> <p>2 Test button initiates the following sequence:
an alarm is triggered, the alarm relay switches, all LEDs light. The alarm message remains stored until the RESET button will be activated.</p> <p>3 RESET button; deletes alarm messages</p> <p>4 1 alarm LED each for the measuring connections E...K
– lights in the event of fault voltage
– flashes in the event of fault of connection monitoring</p> |
|--|--|

Montage und Anschluss

Installation and Connection



Stellen Sie vor Einbau des Gerätes und vor Arbeiten an den Anschlüssen des Gerätes sicher, dass die Anlage spannungsfrei ist. Wird dies nicht beachtet, so besteht für das Personal die Gefahr eines elektrischen Schlages. Außerdem drohen Sachschäden an der elektrischen Anlage und die Zerstörung des Gerätes.



Prior to installation and before any work is carried out on the connecting cables, make sure that the mains power is disconnected. Failure to comply with this safety information may cause electric shock to personnel. Substantial damages to the electrical installation and destruction of the device may occur.

Montage

Das Gerät ist für folgende Einbauarten geeignet:

- Schnellmontage auf Hutprofilschiene nach IEC 60715

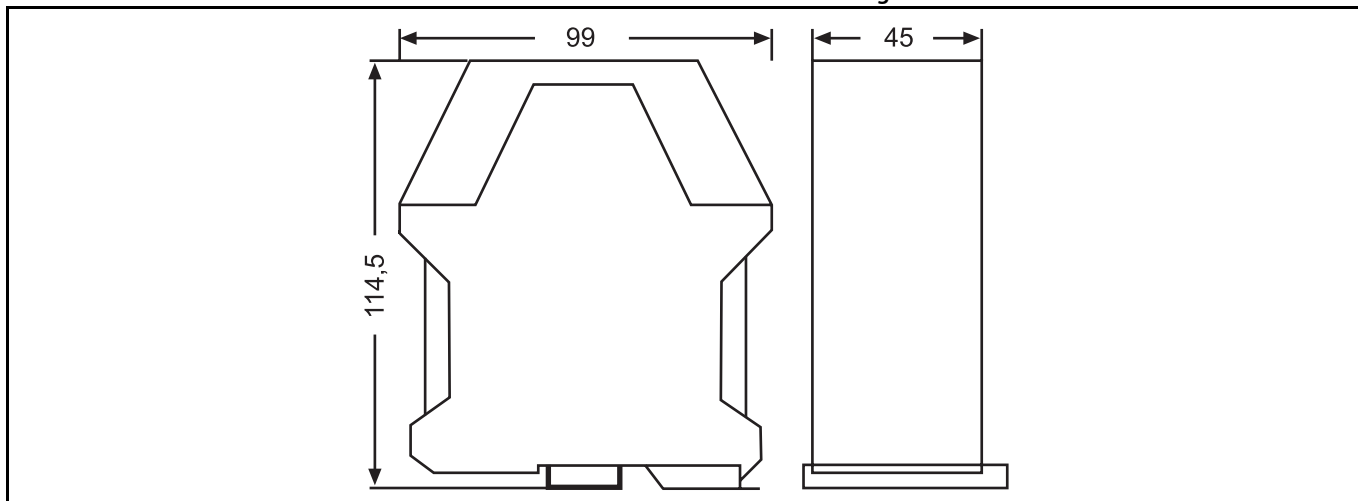
Installation

The device is suited for:

- DIN rail mounting in compliance with IEC 60715

Maßbild

Dimension Diagram



Alle Maße in mm

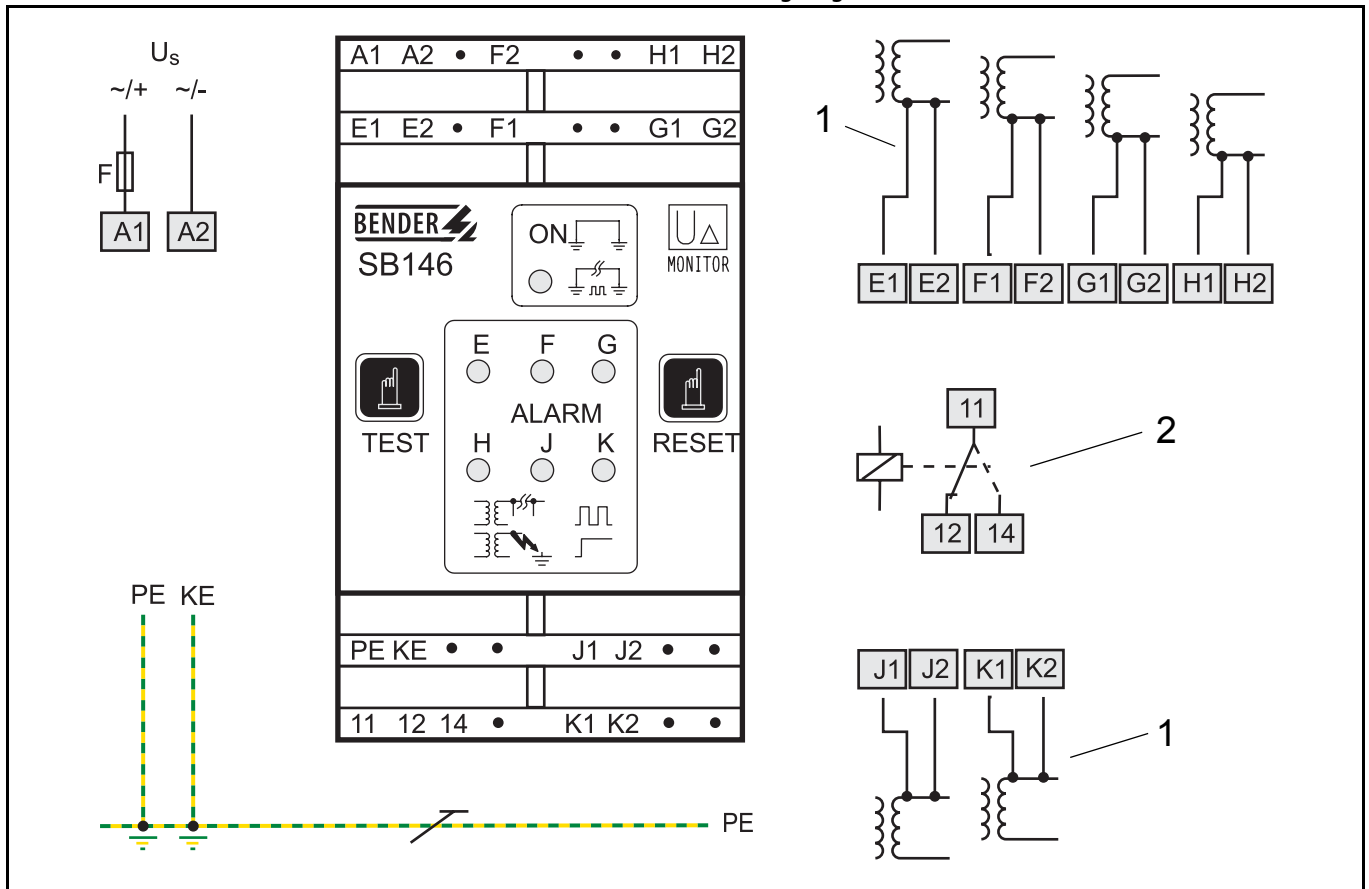
All dimensions in mm

Anschluss

Connection

Anschlusschaltbild

Wiring diagram



- 1 Überwachte Schweißtransformatoren (Nicht belegte Eingänge sind einzeln zu brücken. Länge der Anschlussleitungen zu den Schweißtransformatoren max. 50 m.)
- 2 Alarmrelais in Ruhestromschaltung (gestrichelt: ohne Fehlerspannung)
- F Empfehlung: 6 A Sicherung

- 1 Welding transformers being monitored (Unassigned inputs have to be bridged individually. Length of the welding transformers connecting cables max. 50 m)
- 2 Alarm relay in N/C operation (dotted: without fault voltage)
- F 6 A fuse recommended

Technische Daten

Isolationskoordination nach IEC 60664-1

Bemessungsspannung AC 800 V
 Bemessungs-Stoßspannung/Verschmutzungsgrad 6 kV/3

Versorgungsspannung

Versorgungsspannung U_s Siehe Bestellangaben
 Eigenverbrauch ≤ 3 VA

Messkreis

Nennspannung U_n 600 V
 Nennspannungsbereich $0 \dots 1,15 \times U_n$
 Ansprechwert:
 U_F für sinusförmige Spannungen AC 50 ... 1000 Hz 21,6 ... 24 V
 U_F für Gleichspannungen DC 19 ... 24 V
 Ansprechzeit t_{an} bei $1,1 \times U_{Fmax}$ ≤ 100 ms
 Ansprechzeit für Ankoppelüberwachung ≤ 5 s
 Wiederbereitschaftszeit t_b ≤ 500 ms

Anzahl der Schweißtransformatoren

Sekundär 6
 Länge der Anschlussleitungen zu den Schweißtransformatoren max. 50 m

Schaltglieder

Anzahl 1 x 1 Wechsler

Technical data

Insulation coordination according to IEC 60664-1

Rated insulation voltage AC 800 V
 Rated impulse voltage/pollution degree 6 kV/3

Supply voltage

Supply voltage U_s see ordering information
 Power consumption ≤ 3 VA

Measuring circuit

Nominal voltage U_n 600 V
 Nominal voltage range $0 \dots 1.15 \times U_n$
 Response value:
 U_F for sinusoidal voltages AC 50 ... 1000 Hz 21.6 ... 24 V
 U_F for DC voltages DC 19 ... 24 V
 Response time t_{an} at $1.1 \times U_{Fmax}$ ≤ 100 ms
 Response time for coupling monitoring ≤ 5 s
 Recovery time t_b ≤ 500 ms

Welding transformer channels

Secondary 6
 Length of the welding transformers connecting cables max. 50 m

Switching elements

Number of changeover contacts 1 x 1

Arbeitsweise	Ruhestrom, Fehlerspeicherverhalten
Elektrische Lebensdauer	12000 Schaltspiele
Kontaktklasse IEC 60255 Teil 0-20II B
Kontaktbemessungsspannung	AC 250 V / DC 300 V
Einschaltvermögen	AC/DC 5 A
Ausschaltvermögen	2 A, AC 230 V, cos phi 0,4
.....	0,2 A, DC 220 V, L/R = 0,04 s

Umwelt / EMV

EMV Störfestigkeit	nach IEC 61000-6-2
EMV Störaussendung	nach IEC 61000-6-4
Schockfestigkeit IEC 60068-2-27 (Gerät in Betrieb)	15 g / 11 ms
Dauerschocken IEC 60068-2-29 (Transport)	40 g / 6 ms
Schwingungsbeanspruchung IEC 60068-2-6 (Gerät in Betrieb)	1 g / 10...150 Hz
Schwingungsbeanspruchung IEC 60068-2-6 (Gerät außer Betrieb)	2 g / 10...150 Hz
Umgebungstemperatur, bei Betrieb	-10...+55 °C
Umgebungstemperatur, bei Lagerung	-45...+70 °C
Klimaklasse nach IEC 60721-3-3	3K5 (ohne Betauung und Eisbildung)

Sonstiges

Betriebsart	Dauerbetrieb
Einbaulage	beliebig
Anschlussart	Reihenklennen
Anschlussvermögen eindrähtig/feindrähtig	0,14...2,5 mm ²
Schutzart Einbauten (IEC 60529)IP30
Schutzart Klennen (IEC 60529)IP20
Schraubbefestigungnein
Schnellbefestigung auf Hutprofilschiene	IEC 60715
Entflammbarkeitsklasse	UL94V-0
Produktnorm	DIN VDE 0545-1
Gewicht	≤ 210 g

Bestellangaben

Typ	Versorgungsspannung U _s	Art.-Nr.
SB146-34	AC 10...65 V/ DC 10...90 V	B 9308 3017
SB146-35	AC 65...276 V/DC 90...308 V	B 9308 3018

Operating principle	N/C operation, Fault memory behaviour
Electrical service life, number of cycles	12000
Contact class IEC 60255 Part 0-20II B
Rated contact voltage	AC 250 V/DC 300 V
Limited making capacity	AC/DC 5 A
Breaking capacity	2 A, AC 230 V, cos phi 0.4
.....	0.2 A, DC 220 V, L/R = 0.04 s

Environment / EMC

EMC immunity	acc. to IEC 61000-6-2
EMC emission	acc. to IEC 61000-6-4
Shock resistance IEC 60068-2-27 (during operation)	15 g/11 ms
Bumping IEC 60068-2-29 (during transport)	40 g/6 ms
Vibration resistance IEC 60068-2-6 (during operation)	1 g / 10...150 Hz
Vibration resistance IEC 60068-2-6 (during transport)	2 g / 10...150 Hz
Ambient temperature, during operation	-10...+55 °C
Ambient temperature, during storage	-45...+70 °C
Climatic class acc. to IEC 60721-3-3	3K5 (except condensation and formation of ice)

Other

Operating mode	continuous operation
Mounting	any position
Connection	screw terminals
Connection properties single wire/flexible	0.14...2.5 mm ²
Degree of protection, internal components (IEC 60529)IP30
Degree of protection, terminals (IEC 60529)IP20
Screw fixingno
DIN rail mounting acc. to	IEC 60715
Flammability class	UL94V-0
Product standard	DIN VDE 0545-1
Weight	≤ 210 g

Ordering details

Type	Supply voltage U _s	Art. No.
SB146-34	AC 10...65 V/ DC 10...90 V	B 9308 3017
SB146-35	AC 65...276 V/DC 90...308 V	B 9308 3018

Alle Rechte vorbehalten.
Nachdruck und Vervielfältigung
nur mit Genehmigung des Herausgebers.
Änderungen vorbehalten!
© Bender GmbH & Co. KG



All rights reserved.
Reprinting and duplicating
only with permission of the publisher.
Subject to change!
© Bender GmbH & Co. KG

